

LiberoPro
Plancha placa lisa de acero
inoxidable - enchufe para Reino Unido

ARTÍCULO # _____

MODELO # _____

NOMBRE # _____

SIS # _____

AIA # _____

**600906 (EIIREEOMCU)**Plancha placa lisa de acero
inoxidable - enchufe para
Reino Unido

Descripción

Artículo No.

Plancha 1 zona top monofásica con un marco único de 4 lados de acero inox AISI 304 de 2 mm de espesor. La placa de cocción lisa antiadherente (11 mm de espesor) es un compuesto de aluminio y acero inoxidable AISI 436 que ofrece una excelente uniformidad de cocción. Protección antisalpicaduras y cajón colector de grasa integrados de 0,5 L de capacidad. Pantalla táctil de cristal en la parte superior para una visibilidad máxima con ajuste de temperatura (60 - 280 °C). Interfaz de 2 colores (blanco y rojo) fácilmente legible. La función de bloqueo impide la modificación accidental de los ajustes durante el trabajo. Advertencia de superficie caliente para evitar quemaduras. Función de limpieza para fijar directamente la temperatura adecuada de la superficie de cocción y activar el detergente Rapid Grease de Electrolux Professional. 4 patas, cable y enchufe para Reino Unido incluidos. Resistencia al agua IPx4. Diseñado para la función LiberoPro Duo con regulación automática de la velocidad del ventilador del Punto LiberoPro de acuerdo con la intensidad de la cocción.

Características técnicas

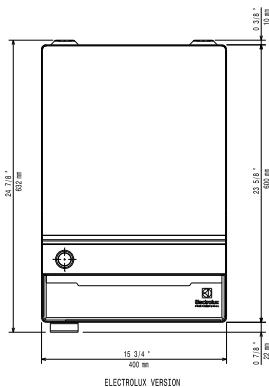
- Unidad diseñada para instalaciones de sobremesa.
- Interfaz de 2 colores (blanco y rojo) fácilmente legible.
- Excelente uniformidad de cocción y rápida recuperación.
- Eficiencia energética garantizada por la tecnología de inducción.
- Placa de cocción antiadherente.
- Pantalla táctil de cristal en la parte superior para una visibilidad máxima con indicación de temperatura.
- Ajuste de temperatura de 60 a 280 °C con la posibilidad de un ajuste preciso de + o - 1 °C.
- Función de limpieza: fije la temperatura adecuada de la superficie de cocción para activar el detergente C40 Rapid Grease de Electrolux Professional.
- La seguridad primero. Un mensaje visual advierte cuando la placa sigue caliente para evitar quemaduras.
- Autodiagnóstico: si se detecta una anomalía se muestra el código de error (Exxx).
- Diseñado para la función LiberoPro Duo con regulación automática de la velocidad del ventilador LiberoPro Point de acuerdo con la intensidad de la cocción.
- Placa de cocción de 11 mm de 3 capas de:
 - acero inoxidable AISI 436 en la base,
 - aluminio en el centro
 - y AISI 436 en la superficie
- Rascador, 4 patas, cable y enchufe incluidos.

Construcción

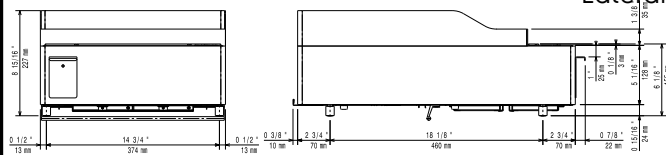
- Bastidor exclusivo con 4 lados de acero AISI 304 y 2 mm de espesor.
- Desagüe de grasa integrado con cajón extraíble debajo de la superficie de cocción.
- El cajón colector de grasa tiene una capacidad de 0,5 L (en el modelo de una zona).
- Filtros de aire de inducción de fácil limpieza y extracción para la limpieza mensual.
- Protección IPx4 contra el agua.

Aprobación: _____

Planta

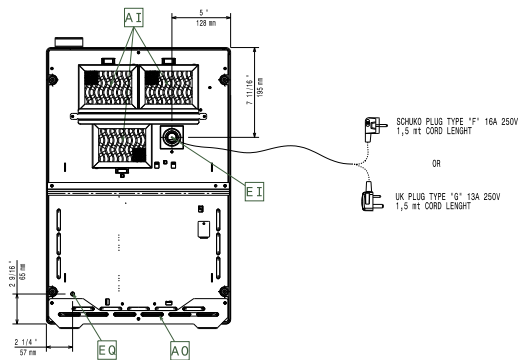


Lateral



EI = Conexión eléctrica (energía)
 EO = Salida de electricidad

Other



Eléctrico

Suministro de voltaje	600906 (E1IREEOMCU)	220-240 V/1N ph/50-60 Hz
Total watos		3 kW
Tipo de enchufe:		UK-13A
Suministro mínimo AMP:		13A

Info

Tamaño de la superficie de cocción (A/F):	390 / 410 mm
Temperatura de funcionamiento MÍN:	60 °C
Temperatura de funcionamiento MÁX:	280 °C
Dimensiones externas, ancho	400 mm
Dimensiones externas, fondo	600 mm
Dimensiones externas, alto	227 mm
Peso neto	26 kg

Se recomienda el uso del rascador de parrilla suministrado para las operaciones de limpieza.